

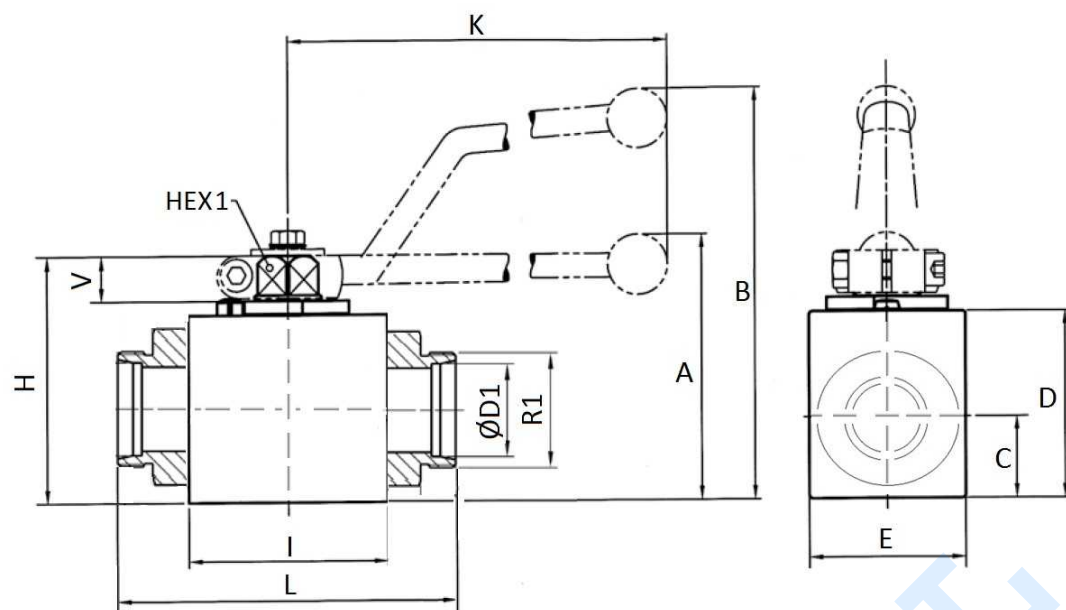
Llaves de paso AISI 316

Llaves de paso

Llave 2 vías tubo rígido serie pesada



Acero Inoxidable AISI 316-L



Tmin/Tmax: -30°C/+100°C

Juntas estándar: NBR

Asiento bola: POM
(polioximetileno)

Palanca: Zn

Artículo	DN	ØD1	R1	PRESIÓN MAX. (bar)	HEX 1	A	B	C	D	E	H	I	K	L	V
MKH 8 S	4	8 S	M16X1,5	500	9	-	82	13,5	33	26	47	40	115	67	11
MKH 10 S	6	10 S	M18X1,5	500	9	-	82	13,5	33	26	47	40	115	74	11
MKH 12 S	8	12 S	M20X1,5	500	9	-	82	13,5	33	26	52	43	115	74	11
MKH 14 S	10	14 S	M22X1,5	500	9	-	86	17,5	38	32	52	43	115	80	11
MKH 16 S	13	16 S	M24X1,5	500	9	-	89	19	40	35	54	48	115	86	11
MKH 20 S DN13	13	20 S	M30X2	500	9	-	89	19	40	35	54	48	115	90	11
MKH 20 S	16	20 S	M30X2	420	12	-	106	19	46	38	63	48	160	90	13
MKH 25 S	20	25 S	M36X2	420	14	79	-	24,5	57	49	75	62	200	109	14
MKH 30 S	25	30 S	M42X2	315	14	87	-	29,5	65	58	83	66	200	120	14
MKH 38 S	25/32	38 S	M52X2	315	14	87	-	29,5	65	61	83	66	200	124	14